

PLAFON / PLAFOND / PLAFOND

RING 3L

biały / white / weiß



💡 GU10, 3 x 40 W, 3 x 12 W LED *

⚡ ~ 220-230 V, 50-60 Hz

📏 45 x 6 x 16 cm

🏠 stal / steel / Stahl

🌈 biały / white / weiß

📦 31 x 12 x 17 cm

📦 netto: 1,15 kg, brutto: 1,30 kg
/ net: 1,15 kg, gross: 1,30 kg
/ netz: 1,15 kg, brutto: 1,30 kg

💧 IP20



Podzespoły zastosowane w oprawach:

- oprawka GU10, 2 A, 250 V
- przewód przyłączeniowy 0,75 mm²
- złączki zaciskowe

/ Components used in luminaries:

- holder GU10, 2 A, 250 V
- connection cable 0,75 mm²
- compression fittings

/ Bauelemente der Fassungen:

- fassung GU10, 2 A, 250 V
- elektrische Leitung 0,75 mm²
- Klemmen



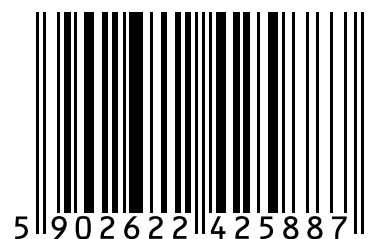
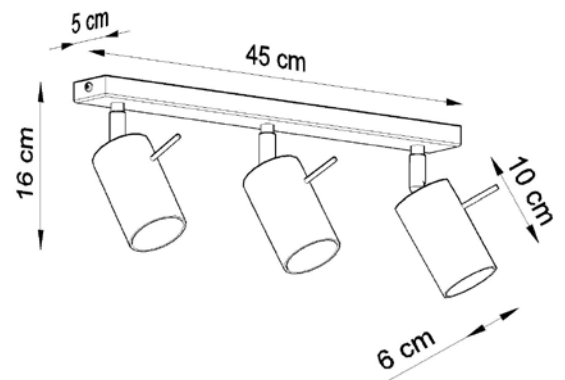
CE

* Źródło światła nie jest w komplecie / Light bulb not included / Leuchtmittel nicht inkl.



Made in EU

SL.0089



5 902622 425887