

KINKIET / WALL LAMP / WANDLEUCHTE

RING

chrom / chrome / Chrom



💡 GU10, 1 x 40 W, 1 x 12 W LED *

⚡ ~ 220-230 V, 50-60 Hz

📏 8 x 16 x 8 cm

🏠 stal / steel / Stahl

🌐 chrom / chrome / Chrom

📦 16 x 16 x 12 cm

📦 netto: 0,85 kg, brutto: 1,00 kg
/ net: 0,85 kg, gross: 1,00 kg
/ netz: 0,85 kg, brutto: 1,00 kg

☔ IP20



Podzespoły zastosowane w oprawach:

- oprawka GU10, 2 A, 250 V
- przewód przyłączeniowy 0,75 mm²
- złączki zaciskowe

/ Components used in luminaries:

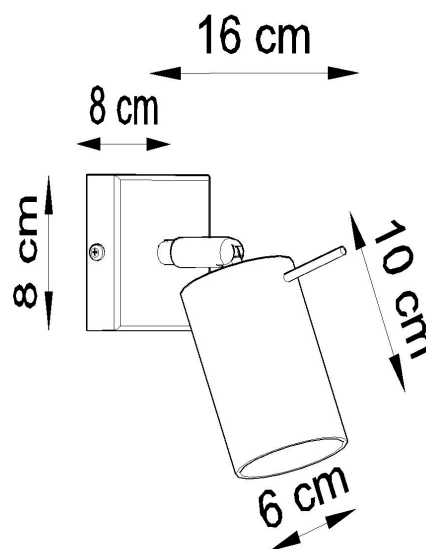
- holder GU10, 2 A, 250 V
- connection cable 0,75 mm²
- compression fittings

/ Bauelemente der Fassungen:

- fassung GU10, 2 A, 250 V
- elektrische Leitung 0,75 mm²
- Klemmen



SL.0727



* Źródło światła nie jest w komplecie / Light bulb not included / Leuchtmittel nicht inkl.



Made in EU