

PLAFON / PLAFOND / PLAFOND

RING 4

chrom / chrome / Chrom



💡 GU10, 4 x 40 W, 4 x 12 W LED *

⚡ ~ 220-230 V, 50-60 Hz

📏 25 x 25 x 16 cm

🏠 stal / steel / Stahl

🌐 chrom / chrom / Chrom

📦 26 x 26 x 15 cm

📦 netto: 1,25 kg, brutto: 1,40 kg
/ net: 1,25 kg, gross: 1,40 kg
/ netz: 1,25 kg, brutto: 1,40 kg

💧 IP20



Podzespoły zastosowane w oprawach:

- oprawka GU10, 2 A, 250 V
- przewód przyłączeniowy 0,75 mm²
- złączki zaciskowe

/ Components used in luminaires:

- holder GU10, 2 A, 250 V
- connection cable 0,75 mm²
- compression fittings

/ Bauelemente der Fassungen:

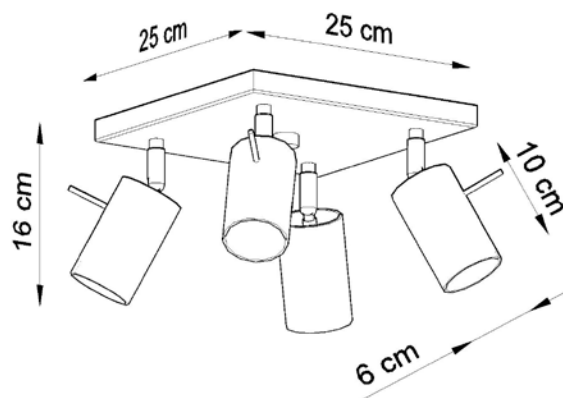
- fassung GU10, 2 A, 250 V
- elektrische Leitung 0,75 mm²
- Klemmen

* Źródło światła nie jest w komplecie / Light bulb not included / Leuchtmittel nicht inkl.



CE

SL.0730



Made in EU