

PLAFON / PLAFOND / PLAFOND

RING 4L

chrom / chrome / Chrom



💡 GU10, 4 x 40 W, 4 x 12 W LED *

⚡ ~ 220-230 V, 50-60 Hz

📏 80 x 6 x 16 cm

🏠 stal / steel / Stahl

🌐 chrom / chrom / Chrom

📦 82 x 17 x 10 cm

📦 netto: 2,65 kg, brutto: 2,80 kg
/ net: 2,65 kg, gross: 2,80 kg
/ netz: 2,65 kg, brutto: 2,80 kg

☔ IP20



Podzespoły zastosowane w oprawach:

- oprawka GU10, 2 A, 250 V
- przewód przyłączeniowy 0,75 mm²
- złączki zaciskowe

/ Components used in luminaries:

- holder GU10, 2 A, 250 V
- connection cable 0,75 mm²
- compression fittings

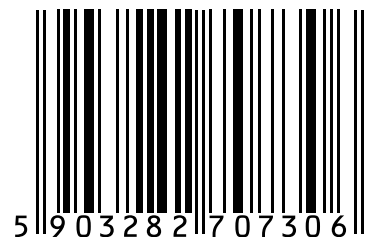
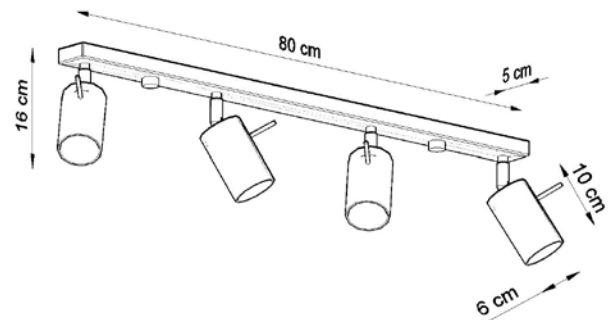
/ Bauelemente der Fassungen:

- fassung GU10, 2 A, 250 V
- elektrische Leitung 0,75 mm²
- Klemmen

* Źródło światła nie jest w komplecie / Light bulb not included / Leuchtmittel nicht inkl.



SL.0731



Made in EU